

**UPUTSTVO ZA ODLAGANJE PROIZVODA I AMBALAŽE NAKON ISTEKA
ROKA UPOTREBE.**



**Preporučujemo da istrošeni proizvod i ambalažu predate ovlašćenim
organizacijama za sakupljanje i zbrinjavanje sekundarnih sirovina.**



MEŠALICA ZA BETON SM 185 S



- UPUTSTVO ZA UPOTREBU -

UVOZNIK I DISTRIBUTER :

LM *Liv Mont* D.O.O.
društvo za proizvodnju, inženjering i export-import

Bulevar M. Pupina 10G, V.P. 55 - YBC
11070 Novi Beograd
tel/fax: +381 11 311 34 58
tel: +381 63 310 881
www.livmont.rs
livmont@sezampro.rs

2.

POŠTOVANI KUPČE,

Kupili ste novu mešalicu za beton SM 185 S. Da ste ispravno odlučili, garantujemo vam našom tradiciom i dugogodišnjim iskustvom.

Osigurali smo kvalitetnu izradu po strogim evropskim propisima, što pokazuju oznake CE i GS. Poštovanjem tehničkog uputstva osiguran vam je siguran rad.

11.



GARANTNI LIST

Mešalica je namenjena za pripremu građevinskih materijala.

ZNAČENJE SIMBOLA NA MEŠALICI



Pre upotrebe obavezno pročitati uputstvo za upotrebu mešalice.



Pre svake popravke mešalicu obavezno isključiti iz električne mreže.



Pre skidanja poklopca sa ormarića, mešalicu obavezno isključite iz električne mreže.



Podmazivanje pogonskih zupčanika ni u jednom slučaju nije dozvoljeno.



Dodirivanje unutrašnjosti bubnja za vreme okretanja bubnja je opasno i zato zabranjeno.



Primenom uputstva za upotrebu i preporuke za rad i održavanje, Vam osigurava siguran rad i dug vek trajanja mešalice.

SADRŽAJ

	Strana
Tehnički podaci	4-5
Električna sigurnost	3
Mehanička sigurnost	3
Sigurnosno upozorenje	3
Priprema mešalice za rad	6
Rad sa mešalicom	7
Čišćenje i održavanje i skladištenje	8-9
Garancijska izjava	10
Garantni list	11

SM 185 S



PEČAT PRODAVCA

DATUM PRODAJE

SERIJSKI BR.MEŠALICE

Proizvođač : Altrad-Lescha Gmbh- Burgau
S.R. Nemačka



SERVIS

LIV MONT D.O.O.
Bulevar M.Pupina 10 G/v.p.55
11070 N. Beograd
tel/fax: 011 311 34 58
servis 063 103 7703
mail: livmont@sezampro.yu
www.livmont.co.yu

GARANCIJSKA IZJAVA

Izjavljujemo:

da će proizvod u garantnom roku raditi besprekorno ako se budete pridržavali datih uputstava;

da ćemo osigurati servis i potrebne rezervne delove za proizvod u garantnom roku i još 5 godina po isteku garancije;

da ćemo u garantnom roku o svom trošku, uključujući i troškove transporta za reklamirani proizvod, osigurati popravak kvara i nedostataka u roku koji ne sme biti duži od 45 dana.

Mešalicu koju u spomenutom roku ne budemo popravili, na Vaš zahtev ćemo zameniti novom.

Troškovi prevoza se priznaju u visini železničkih ili poštanskih tarifa.

Garancija važi od dana kada je mešalica kupljena, što se dokazuje s potvrđenim garantnim listom i potvrđenim računom.

Molimo Vas, da prilikom prijave kvara obavezno navedete: naziv i tip proizvoda, datum kupovine, opis kvara i tačno ime korisnika.

GARANTNI ROK ** 12 meseci**

Garancija se ne priznaje:

- * radi nestručnog rukovanja i nedozvoljene upotrebe kod preopterećenja mešalice.
- * radi nepoštovanja pismenih uputstava koje je dao proizvođač
- * ako neovlaštena osoba bez pismenog pristanka proizvođača vrši popravku



Električna sigurnost

Mešalica SM 165 S je izrađena po važećim propisima EVROPSKE UNIJE.. Dvojna izolacija sa stepenom zaštite IP 45 osigurava potpunu sigurnost od električnog udara i možete je spojiti na električnu mrežu od 220 V.



Mehanička sigurnost

Prilikom konstruisanja mešalice smo osigurali potpunu sigurnost korisnika. Sva opasna mesta su zaštićena ili izvedena tako da se mogućnost povrede otkloni.



Sigurnosno upozorenje

Sa mešalica se ne smije skidati zaštita koja osigurava siguran rad.

Ormarić elektromotora mora biti zatvoren za vreme rada mešalice.

Zabranjeno je dirati unutrašnjost bubnja za vreme okretanja bubnja.

Priključni kabal na električnu mrežu ne sme biti oštećen.

Kabal položiti tako da je nemoguće oštetiti ga, a posebno paziti da samu mešalicu ne postavite na kabal.

Punjenje i pražnjenje bubnja dozvoljeno je samo za vreme okretanja bubnja.

Uklapanje mešalice dozvoljeno je samo ako je bubanj prazan.

Upotreba mešalice u eksplozivnoj atmosferi je zabranjena.

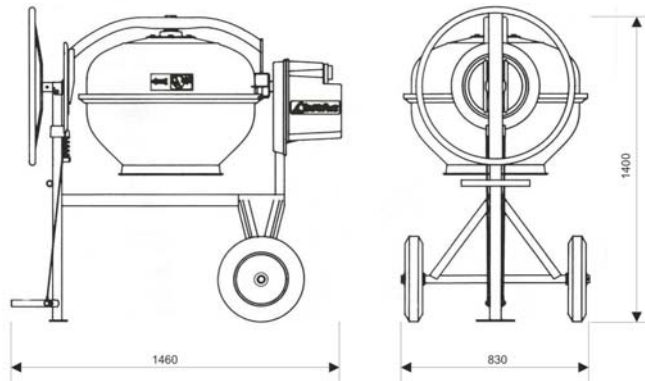


UPOZORENJE!!! Mešalica sa dvojnou izolaciom.

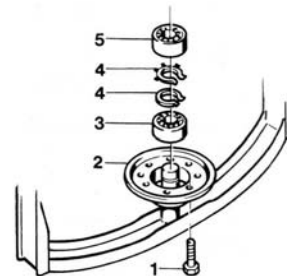
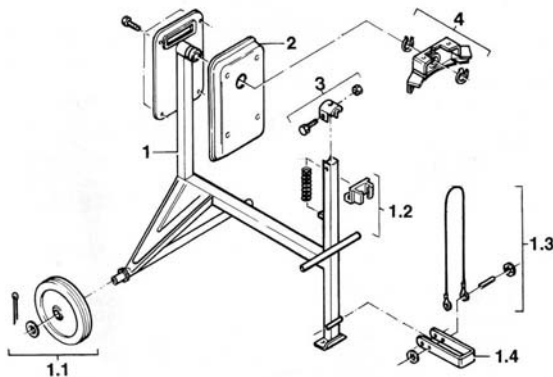
Pri svakoj popravci obavezna je ugradnja originalnih rezervnih delova, tako da bi se dvojna izolacija osigurala po završetku popravke.



TEHNIČKI PODACI SM 185S



Težina mešalice	102 kg
Zapremina posude	180 lit
Buka	81 dB
Obrtaji bubnja	28 1/min
Smer okretanja bubnja (gledano odozgo)	smer kazaljke na satu
Snaga elektromotora	1000W
Struja	4.8A
Napon	230V
Frekvencija	50 Hz



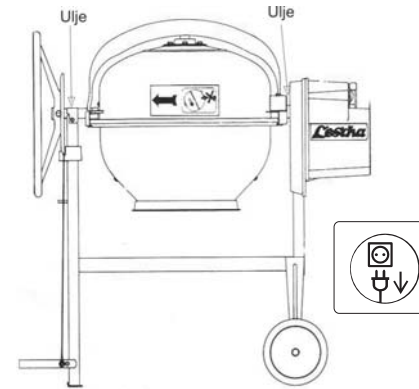
1	Konstrukcija	401275
1.1	Točak (komplet) (uključeno u 1)	52926
1.2	Feder sa bravom za ručicu bubnja (uključeno u 1)	400724
1.3	Sajla za kocnicu (uključeno u 1)	53079
1.4	Pedala za kočenje (uključeno u 1)	58762
2	Poklopac	58775
3	Obujmica	401227
4	Štitnik zupčanika	401276

1	Šraf
2	Prirubnica ležaja
3	Ležaj
4	Osigurač
5	Ležaj

ODRŽAVANE MEŠALICE

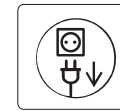
Mešalicu u osnovi ne treba posebno održavati. Sva ležajna mesta su trajno podmazana. Preporučuje se povremeno podmazivanje ležajnih mesta na jarmu sa uljem. (vidi sl.)

Pre podmazivanja mešalicu obavezno isključiti. Kabal izvući iz utičnice na ormaru mešalice. Posebnu pažnju obratiti na kontakte u utičnici na ormaru koji moraju uvek biti čisti. Oksidirane kontakte očistiti.



ČIŠĆENJE MEŠALICE

Po svakom završetku radnog dana bubanj morate očistiti i sa vani i iznutra.

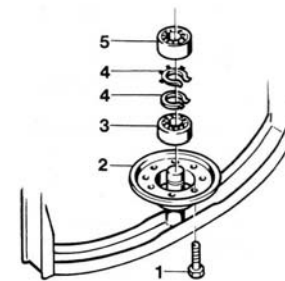


Pre svakog pranja i čišćenja, mešalicu obavezno isključiti. Kabal izvući iz utikača na ormaru. Pri pranju mešalice mlazom vode paziti da mlaz ne usmerite direktno na elemente prekidača i hladjenja koji se nalaze na ormaru mešalice.



ZAMENA LEŽAJA NA BUBNJU

Mešalicu obavezno isključiti. Kabal izvući iz utičnice na ormaru mešalice. Bubanj mešalice okrenuti sa otvorom prema gore.



- * Odviti vijke (1). Bubanj mešalice dignite sa jarma.
- * Skinuti ležaj (5), osigurač (4), a onda skinuti ležaj (3).
- * Nove ležajeve namažite i namestite na osovinu skupa sa ostalim delovima.
- * Sada bubanj namestite na jaram. Poklopac (2) pritegnuti sa vijkom (1). Vijke zategnuti podjednako.

Sve ostale zamene i popravke :

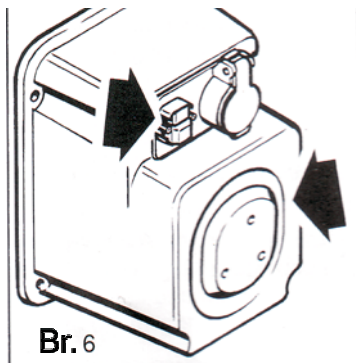
- Pogonskog zupčanika
- Pogonskih ležajeva
- Ormara motora
- Prekidača i elemenata prekidača

,se vrše samo kod proizvođača ili ovlašćenog servisera. :



PAŽNJA !

Sa zadnje strane ormara nalazi se otvor koji mora biti uvek čist i nikada pokriven. Kroz taj otvor ulazi vazduh koji hladi elektromotor. Ukoliko je protok vazduha smanjen dolazi do pregrevavanja elektromotora. (vidi sliku br. 6)



Na slici su označene tipke sa kojima se mešalica uključuje i isključuje. Usled kratkog spoja ili pada električnog napona, prekidač se ne da uključiti. Po uspostavljanju napona uključjenje prekidača je moguće.



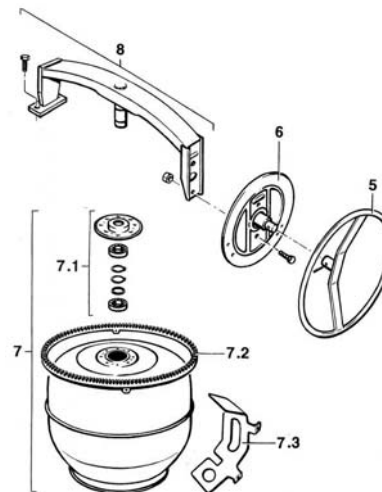
Sve popravke na elektroopremi mešalice može obavljati samo za to osposobljeno lice.



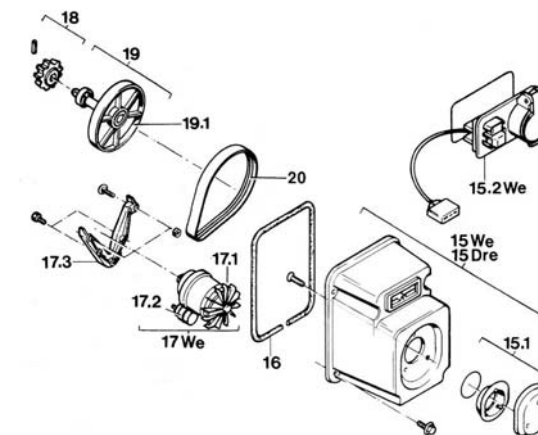
Ukoliko se dogodi da u toku rada blokira bubanj mešalice, elektromotor će se za minut automatski isključiti kako ne bi pregoreo. Za to postoji termoprekidač u elektromotoru. Kada se to dogodi morate pričekati da se ohladi elektromotor, a onda ga ponovo uključite.

Skladištenje mešalice

Mešalicu skladištimo u prostoru gde je mogućnost mehaničkog oštećenja minimalna.. Dugotrajno skladištenje zahteva zatvoren i suv prostor. Kratkotrajno skladištenje ne zahteva nikakav za to posebno namenjen prostor. Temperatura skladištenja kreće se u granicama od -30°C do 50°C.



5	Volan	300323
6	Disk za fiksiranje volana	401278
7	Bubanj za mešnje	401280
7.1	Komplet ležajeva za bubanj (uključeno u 7)	401281
7.2	Zupčasti venac (uključeno u 7)	42783
7.3	Lopatica za mešanje (uključeno u 7)	21191
8	Jaram	401279



15	Ormar (komplet)	401282
15.1	Usisnik za vazduh (uključeno u 15)	58794
15.2	Komandna ploča (uključeno u 15)	401309
16	Dihtung (uključeno u 15)	64432
17	Elektromotor (komplet)	401286
17.1	Propeler (uključeno u 17)	401289
17.2	Kondenzator (uključeno u 17)	zavisi od motora
17.3	Nosač motora (uključeno u 17)	401290
18	Pogonski zupčanik	401299
19	Pogonski komplet	401291
19.1	Remenica (uključeno u 19)	401291
20	Kaiš Poly-v	401292

Priprema mešalice za rad

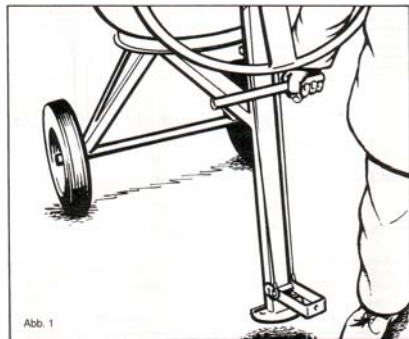
Transport mešalice



PAŽNJA

Pri svakom premeštanju mešalice priključni kabal izvucite iz utikača .

Mešalicu pri premeštanju hvatati za ručku. (kao na slici).



Pre početka rada potrebno je mešalicu postaviti u radni položaj.

Mešalicu postaviti na ravno tlo, tako da pri punjenju i pražnjenju neće doći do prevrtanja. Takođe voditi računa o položaju mešalice, kako bi ste lako praznili materijali u kolica.

Električno priključenje mešalice

Za priključenje mešalice na električnu mrežu upotrebiti gumeni kabal s presekom minimalno 3 x 1,5mm², kvaliteta H 07-RN -F. Taj presek je optimalan do dužine od 30m.

Dodatna zaštita za osiguranje elektromotora nisu potrebne jer je motor osiguran sa ugrađenim termo prekidačem. Termo prekidač je povezan sa glavnom sklopkom koji automatski zaustavi rad elektromotora ako dolazi do pregrevanja.



VAŽNA UPOZORENJA

- Sa mešalicom raditi samo ako je prethodno pravilno nameštena .
- Pri upotrebi ormar elektromotora mora biti zatvoren poklopcem. .
- Ruke ne stavljati u bubanj dok se okreće .
- Priključni kabal ne sme biti oštećen.
- Priključni kabal položite tako da ne smeta i da ne bude oštećen prilikom rada .Mešalicu ne postavljati na kabal.
- Improvizovano priključenje na električnu mrežu nije dozvoljeno. .
- Sve popravke elektro delova obavlja samo za to osposobljena osoba.
- UPOZORENJE!!! Mešalica sa dvojnog izolaciom.**

RAD SA MEŠALICOM

Mešalicu uključite sa prekidačem, što je moguće samo kad je pod električnim naponom.



Kod svakog prekida električne struje sklopka se sama iskopča i kod ponovnog uspostavljanja električne struje moramo ponovo pritisnuti na sklopku ako želimo da mešalica nastavi rad.

Bubanj mešalice postavite u položaj koji je zavisao od materijala koji želimo mešati.(vidi sliku-dole).

POLOŽAJ K1- je namenjen za mešanje betona i gušćih materijala,

POLOŽAJ K3 - je namenjen za mešanje maltera i retkog materijala,

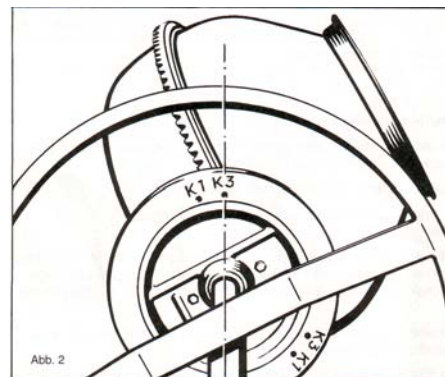
Kad smo to napravili i bubanj se vrti možemo ga nesmetano puniti. Predlažemo sledeći redosled rada:

-  Najpre nalijemo jedan deo vode, polovinu šljunka ili pesak i sav dodatni materijal (npr. cement, kreč...)
-  Kad se to malo promeša, dodamo ostatak vode i ostatak šljunka ili peska.

Punjenje i pražnjenje bubnja je dozvoljeno samo ako se bubanj vrti.

Mešalicu premeštamo po gradilištu pomoću točkova i ručice, dok bubanj mora biti okrenut prema gore.

Za potpunu sigurnost pri radu moramo poštovati i uputstvo proizvođača dodatnih materijala (cementa, kreča i drugih).



Bubanj mešalice postavljamo u željeni položaj tako što nogom pritisnemo pedalu, za kratko deaktiviramo kočnicu i pomoću točka bubanj zavrtimo do željene tačke.

Pridržavanjem pravilnih oznaka iz uputstva, mešalica će brzo i kvalitetno završiti mešanje.



Upozoravamo da bubanj postavljate samo u propisane položaje.